

# СЕРИЯ 81F



## Трехсекционный пожаробезопасный шаровый кран

### Особенности стандартной серии 81F

- Запатентованная система уплотнения штока "SEALMASTER".
- Двойное уплотнение штока в соответствии с требованиями TA-Luft.
- Шток с защитой от выталкивания.
- Верхняя монтажная пластина в соответствии с ISO 5211
- Антистатические устройства для шара-корпуса-штока.
- Седла шара наполовину инкапсулированы в корпус для защиты от пластической деформации при низкой температуре.
- Все дополнительные принадлежности производства TV для шаровых кранов подходят для данной серии.
- Прецизионно отлитые корпус и торцевые крышки.
- Отверстие в пазе шара для выравнивания давления в полости крана за шаром.
- 8-12 независимых болтов крышки для обеспечения высокой надежности и высокого уровня гибкости в применении
- Инкапсулированная прокладка корпуса для предотвращения утечки
- Присоединительные размеры соответствуют ANSI B16.10 для #150 и #300 фланцевых шаровых кранов.
- Вторичное уплотнение металл- металл
- Краны размером до 3" выдерживают испытание на огнестойкость в соответствии с API 607 ред. 4



### МАТЕРИАЛЫ КОНСТРУКЦИИ

№ детали	Наименование	Материал	К-во
1	Корпус	CF8M / WCB 1.4408 / 1.0619	1
2	Крышка	CF8M / WCB 1.4408 / 1.0619	2*
3	Шар	ASTM A351	1
4	Болт	A2-70	8-12
5	Шайба	304SS	8-12
6	Седло шара	RPTFE	2
7	Прокладка корпуса	Grafoil	2
8	Антистатический шток	A276 тип 316	1
9	Уплотнение штока	Grafoil	1
10	Упорная шайба	50% нерж. пор. / 50% PTFE	1
11	Сальник	304SS	1
12	Тарельчатая пружина	301SS	1
13	Запотный триггер	304SS	1
14	Фиксирующая пластина	304SS	1
15	Нижнее уплотнение штока	50% нерж. пор. / 50% PTFE	1
16	Прижимное кольцо	316SS	1
17	Верхнее уплотнение штока	Grafoil	1
18	Стопорный болт	A2-70	1
19	Запорная седловидная шайба	304SS	1
20	Гайка штока	304SS	2
21	Рукоятка	CF8	1

22	Оболочка рукоятки	Винил	1
23	Заклепка	304SS	2

\* Присоединения под приварку изготавливаются из нержавеющей стали CF3M/1.4409

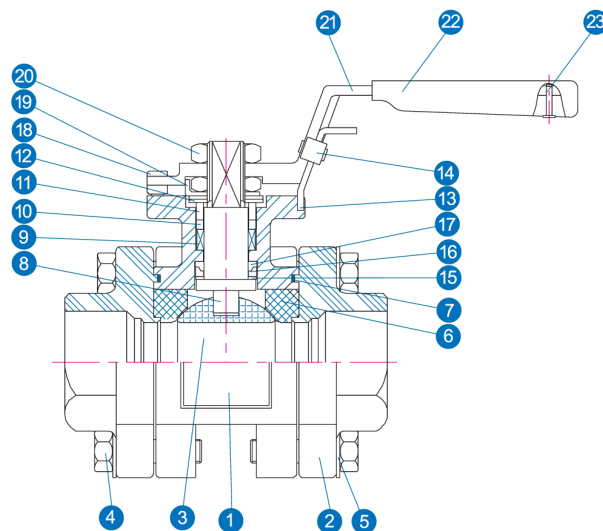
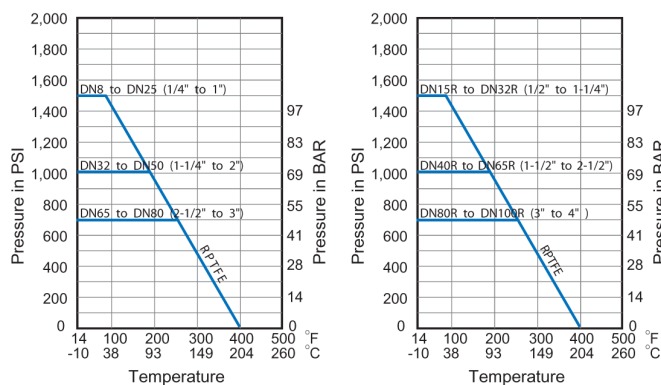


График давление-температура

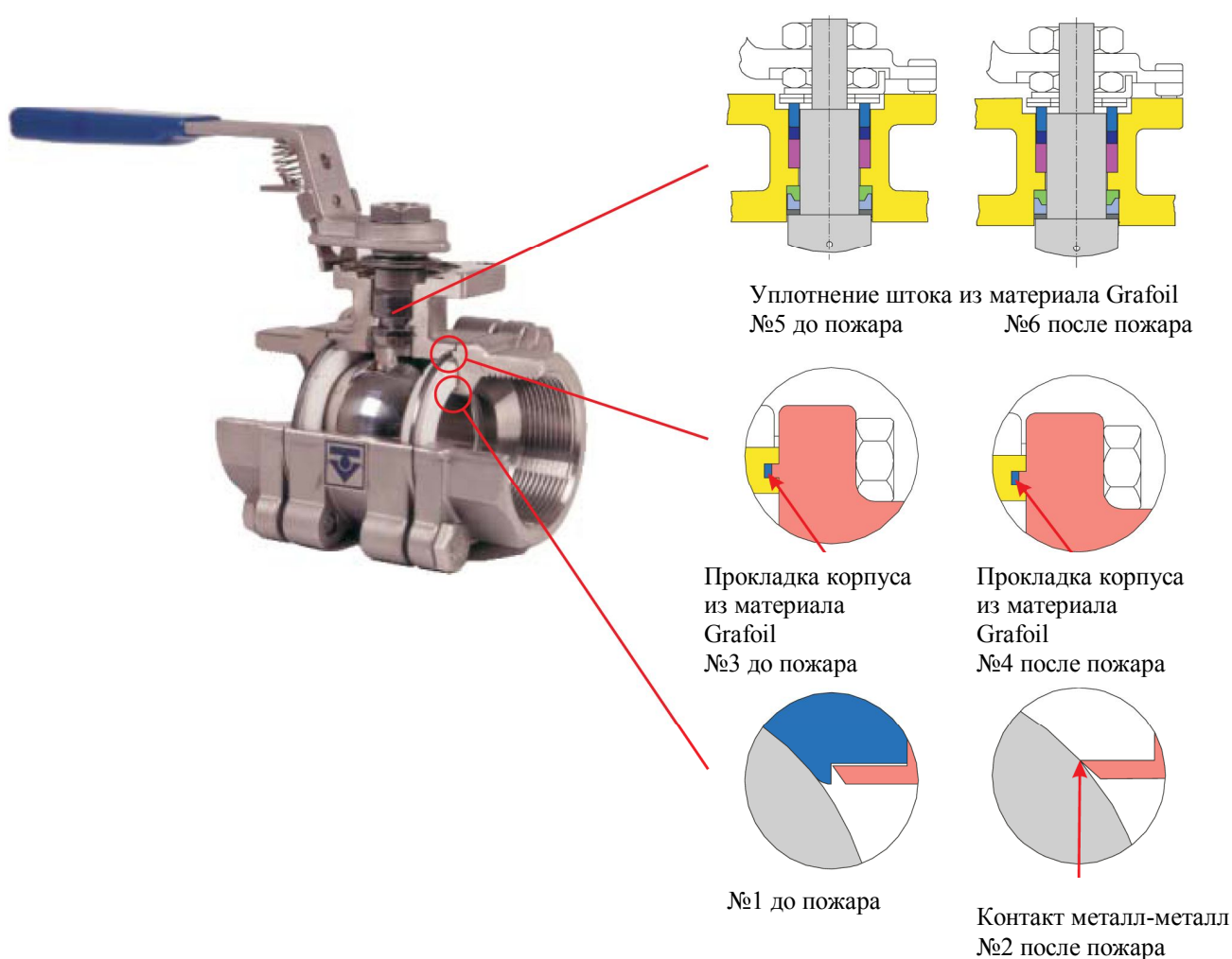


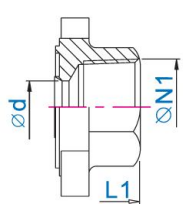
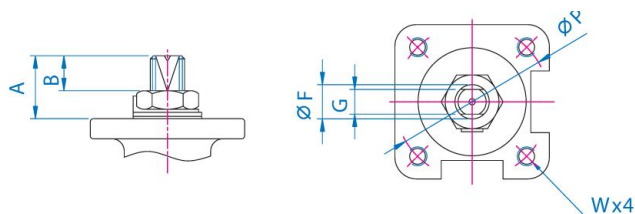
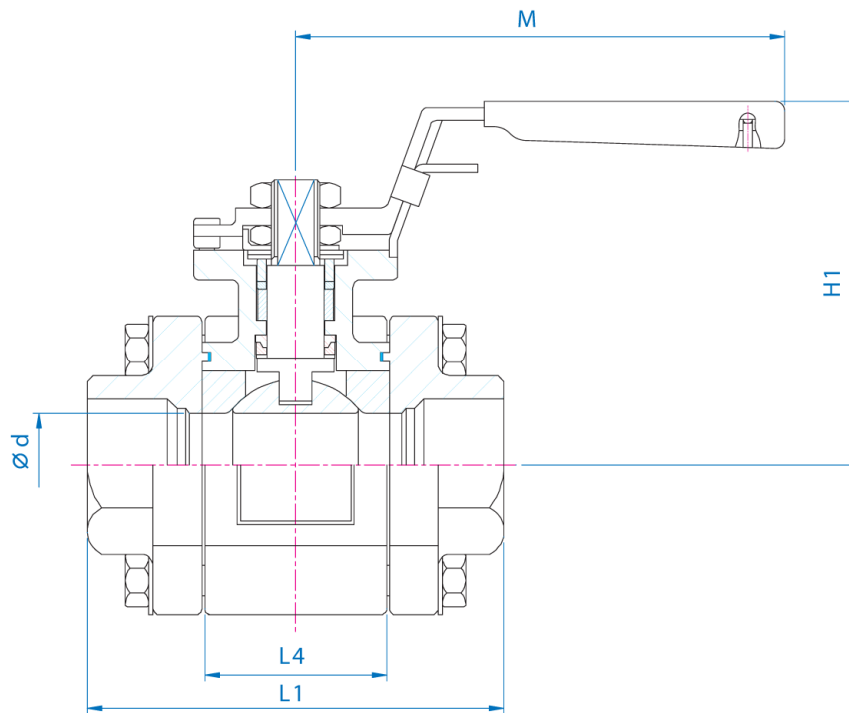
## Трехсекционные шаровые краны с мягкими седлами серии 81F размером до 3" (DN80), выдерживающие испытание на огнестойкость в соответствии с API 607 редакция 4

При пожарах на предприятии шаровые краны с мягкими седлами сильно повреждаются, особенно при работе с горючими средами и опасными газами. Возможные утечки горючей среды при пожаре значительно увеличивают его масштабы и ухудшают ситуацию.

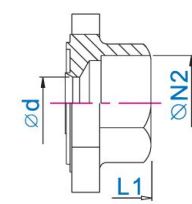
Конструкция шаровых кранов с плавающим шаром производства TV является пожаробезопасной (минимизируется внутренняя и внешняя утечка среды при пожаре) благодаря следующему:

- Контакт шара и огнестойкого выступа для предотвращения внутренней утечки. При пожаре мягкие седла разрушаются и шар свободно перемещается по потоку с образованием контакта металл-металл между шаром и огнестойким выступом торцевой крышки. Выступ имеется как на крышке, так и на корпусе. Шар очень плотно прилегает к выступу, обеспечивая высокую герметичность. (см. рис. №1 и №2)
- Для обеспечения целостности конструкции между корпусом и крышкой она прикручена к корпусу болтами или шпильками. Это предотвращает контакт между термически расширенными и сжатыми зонами, образующимися в результате пожара, обеспечивает должное функционирование огнестойкой инкапсулированной прокладки корпуса из материала grafoil и предотвращает внешнюю утечку. (см. рис. №3 и №4)
- Сальник штока. уплотнение остаются неповрежденными, т.к. они изготовлены из огнестойкого материала grafoil. (см. рис. №5 и №6)

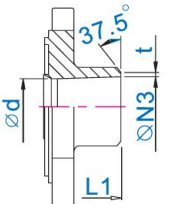




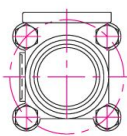
Резьбовое присоединение



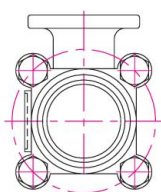
Сварное присоединение втаструб



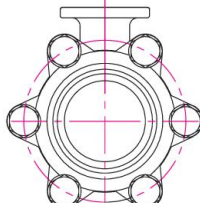
Сварное присоединение встык



Вид сбоку  
 Полнопроходной: DN10 (3/8")  
 Неполнопроходной: DN15 (1/2")



Вид сбоку  
 Полнопроходной:  
 DN15-DN40 (1/2"-1 1/2")  
 Неполнопроходной:  
 DN20-DN50 (3/4"- 2")



Вид сбоку  
 Полнопроходной:  
 DN50-DN80 (2"- 3")  
 Неполнопроходной:  
 DN65-DN80 (2 1/2"- 3")

**Размеры полнопроходных кранов (мм)**

Size	DN	Ød	A	B	G	ØP	ØF	W	H1	L1	L4	M	ØN1	ØN2	ØN3	t	Wt(kg)
3/8"	10	12.7	12.7	5.6	5.0	36	8.0	M5	66	66.6	21.2	115	NPT	17.5	13.5	0.5	0.62
1/2"	15	15.0	15.0	9.3	6.3	42	9.7	M5	84	71.6	25.2	135	or	22.4	16.8	0.5	0.88
3/4"	20	20.0	20.0	12.5	6.3	42	9.7	M5	88	96.6	32.3	135	PT	27.4	22.0	0.5	1.40
1"	25	25.0	21.4	13.4	8.0	50	11.2	M6	98	109.0	42.3	165	or	34.2	27.6	0.5	1.96
1-1/4"	32	31.8	21.7	13.8	8.0	50	11.2	M6	101	117.0	49.4	165	PF	43.0	36.1	0.5	2.72
1-1/2"	40	38.1	25.6	15.6	9.5	70	16.0	M8	117	129.0	57.2	200	or	49.0	41.9	0.5	4.04
2"	50	50.8	24.2	15.3	9.5	70	16.0	M8	125	142.0	71.4	200	DIN	61.1	54.5	1.0	6.56
2-1/2"	65	65.0	42.2	24.7	17.0	102	22.3	M10	165	174.0	89.0	250	2999	77.1	70.9	1.0	N/A
3"	80	80.0	35.4	24.8	17.0	102	22.3	M10	174	193.0	108.5	250		90.2	81.1	1.6	N/A

N/A = Не применимо к данному случаю

## Размеры неполнопроходных кранов (мм)

Size	DN	Ød	A	B	G	ØP	ØF	W	H1	L1	L4	M	ØN1	ØN2	ØN3	t
1/2"	15	12.7	12.7	5.6	5.0	36	8.0	M5	66	66.6	21.2	115	NPT	22.4	16.8	0.5
3/4"	20	15.0	15.0	9.3	6.3	42	9.7	M5	84	71.6	25.2	135	or	27.4	22.0	0.5
1"	25	20.0	20.0	12.5	6.3	42	9.7	M5	88	96.6	32.3	135	PT	34.2	27.6	0.5
1-1/4"	32	25.0	21.4	13.4	8.0	50	11.2	M6	98	109.0	42.3	165	or	43.0	36.1	0.5
1-1/2"	40	31.8	21.7	13.8	8.0	50	11.2	M6	101	117.0	49.4	165	PF	49.0	41.9	0.5
2"	50	38.1	25.6	15.6	9.5	70	16.0	M8	117	129.0	57.2	200	or	61.1	54.5	1.0
2-1/2"	65	50.8	24.2	15.3	9.5	70	16.0	M8	125	142.0	71.4	200	DIN	77.1	70.9	1.0
3"	80	65.0	42.2	24.7	17.0	102	22.3	M10	165	174.0	89.0	250	2999	90.2	81.1	1.6

N/A = Не применимо к данному случаю

## Информация для заказа

Под приварку встык		Неполн опр.		SS 316		RPTFE		1-1/2"		1440cwp		Т-образная рукоятка		
81F	-	В	-	3	-	1	-	R	-	G	-	M	-	2
Тип торцевого вывода		Тип проходного отверстия		Материал корпуса /торцевой крышки		Материал седла		Размер		Давление		Тип рукоятки		
B	Сварное присоединение встык	1	Полно пр.	*1	316 CF8M 1.4408 SCS 14A	R	RPTFE	A	1/4"	A	ANSI #150	1	Стандартная рукоятка с фиксатором	
S	Сварное присоединение в раструб	3	Неполн опр.	4	WCB GS-C25 1.0619	T	PTFE	B	3/8"	B	ANSI #300	2	Т-образная рукоятка	
N	Резьбовое соед.(NPT)			5	316L CF3M	O	Прочее	C	1/2"	C	PN40 / 720cwp	3	Шток со свободным концом	
P	Резьбовое соед. (PF)							D	3/4"	D	PN63 / 1000cwp	4	Прочее	
H	Резьбовое соед. (PT)							E	1"	M	PN100 / 1440cwp			
O	Прочее							F	1-1/4"					
								G	1-1/2"					
								H	2"					
								J	2-1/2"					
								K	3"					
								L	4"					

\* Торцевые крышки под приварку поставляются из стали CF3M