



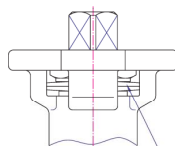
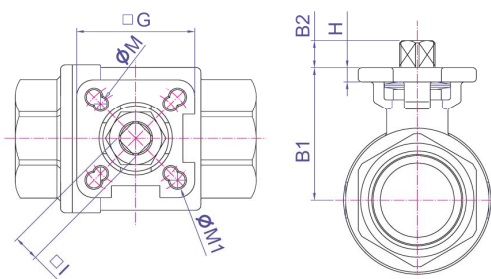
СЕРИЯ 29S

ДВУХСЕКЦИОННЫЙ ПОЛНОПРОХОДНОЙ ШАРОВОЙ КРАН С НЕПОСРЕДСТВЕННЫМ МОНТАЖОМ ДОПОЛНИТЕЛЬНЫХ УСТРОЙСТВ

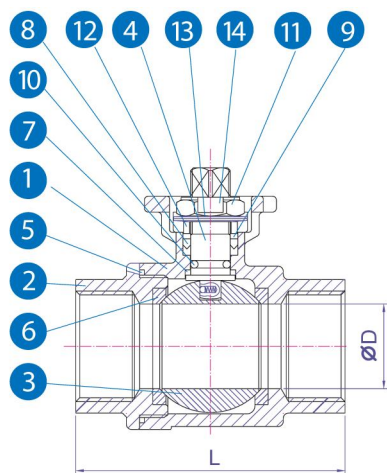
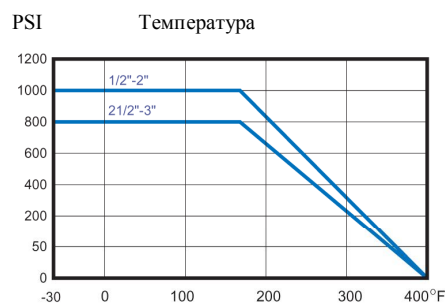


ОСОБЕННОСТИ

- Полнопроходной
- Прецизионно отлитые корпус и крышка
- Шток с защитой от выталкивания
- Диапазон размеров: 1/2"-3"
- Фланец в соответствии с ISO 5211 для непосредственного монтажа дополнительных устройств



window



МАТЕРИАЛЫ КОНСТРУКЦИИ

№	Наименование детали	Материал	К-во
1	Корпус	CF8M / 1.4408	1
2	Торцевая крышка	CF8M / 1.4408	1
3	Шар	316SS	1
4	Шток	316SS	1
5	Уплотнение корпуса	PTFE	1
6	Седло	TFM1600	2
7	Уплотнение штока	RPTFE	1
8	V-образное кольцевое уплотнение	PTFE	1
9	Вкладыш	50% нерж. порошок / 50% PTFE	1
10	Уплотнительное кольцо	VITON	1
11	Гайка штока	304SS	1
12	Сальник	304SS	1
13	Тарельчатая пружина	301SS	1
14	Запорная седловидная шайба	304SS	1

РАЗМЕРЫ (мм)

SIZE	B1	B2	ØD	□G	H	L	□I	ØM	ØM1	ISO5211
1/2"	35.6	9.0	15	42	5.0	65	9	5.5	5.5	F03/F04
3/4"	38.8	9.0	20	42	5.0	75	9	5.5	5.5	F03/F04
1"	52.0	10.7	25	50	6.0	88	11	5.5	6.5	F04/F05
1-1/4"	56.8	10.7	32	50	6.0	100	11	5.5	6.5	F04/F05
1-1/2"	65.7	15.5	38	70	7.0	110	14	6.5	8.5	F05/F07
2"	73.9	15.5	50	70	7.0	123	14	6.5	8.5	F05/F07
2-1/2"	93.0	16.5	65	100	10.5	160	17	9.0	11.0	F07/F10
3"	102.0	16.5	80	100	10.5	175	17	9.0	11.0	F07/F10