



СЕРИЯ 23S

ДВУХСЕКЦИОННЫЙ ПОЛНОПРОХОДНОЙ ШАРОВОЙ КРАН

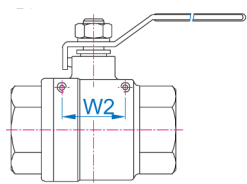
ОСОБЕННОСТИ

- Полнопроходной (для обеспечения максимальной пропускной способности C_v)
- Регулируемое уплотнение штока
- Прецизионно отлитые корпус и крышка
- Шток с защитой от выталкивания
- Диапазон размеров: 1/4"-3"

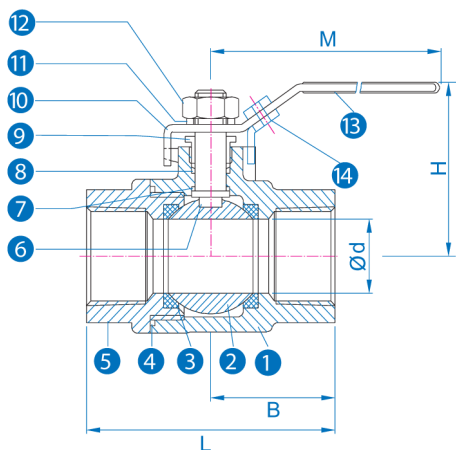
Размеры: от 1/4" до 3" (1000свр)



Вид сверху
Расположение монтажных отверстий
для 1/4"~2"



Вид сверху
Расположение монтажных отверстий
для 2-1/2"~3"



РАЗМЕРЫ (мм)

SIZE	Ø d	B	L	H	M	W1	W2	W (kg)	W (kg) locking device
1/4"	11.4	27.5	55	50	103	12.7	28.0	0.25	0.26
3/8"	12.5	27.5	55	50	103	12.7	28.0	0.25	0.26
1/2"	15.0	32.5	65	56	133	12.7	28.0	0.39	0.41
3/4"	20.0	37.0	75	59	133	22.4	35.0	0.53	0.54
1"	25.0	44.0	88	69	153	22.4	35.0	0.86	0.90
1-1/4"	32.0	51.0	101	75	153	25.4	38.1	1.32	1.34
1-1/2"	38.0	55.0	110	83	191	25.4	38.1	1.89	1.94
2"	50.0	62.5	124	92	191	25.4	38.1	2.98	3.00
2-1/2"	65.0	81.5	160	128	247	35.1	55.0	6.28	6.70
3"	80.0	89.0	175	137	247	35.1	55.0	8.90	9.00

МАТЕРИАЛЫ КОНСТРУКЦИИ

№	Наименование детали	Материал	К-во
1	Корпус	CF8M / 1.4408	1
2	Шар	316SS	1
3	Седло	PTFE	2
4	Прокладка корпуса	PTFE	1
5	Крышка	CF8M / 1.4408	1
6	Шток	316SS	1
7	Упорная шайба	PTFE	1
8	Уплотнение штока	PTFE	1
9	Гайка сальника	304SS	1
10	Рукоятка	304SS	1
11	Шайба штока	304SS	1
12	Гайка штока	304SS	1
13	Оболочка рукоятки	Винил	1
*14	Запорный механизм	304SS	1

* под заказ