



СЕРИЯ 22S

ДВУХСЕКЦИОННЫЙ ПОЛНОПРОХОДНОЙ ШАРОВОЙ КРАН

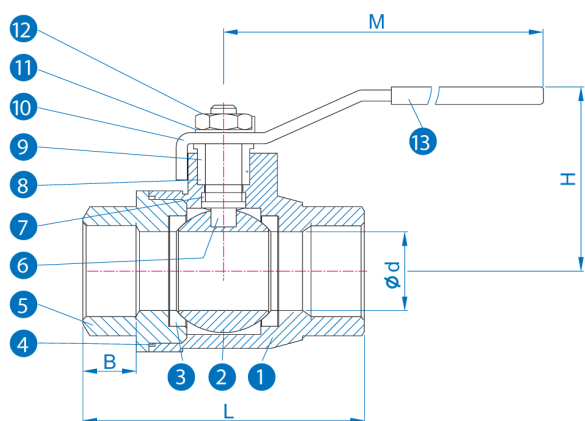
ОСОБЕННОСТИ

- Присоединительные размеры в соответствии с DIN 3202-M3
- Конструкция повышенной прочности
- 100% испытание на герметичность по BS5351
- Гарантированная работа без смазки
- Двойное уплотнение штока (под заказ)
- Тарельчатая пружина для самоустановки уплотнения штока (под заказ)

Размеры: от 1/4" до 2" (1000WOG)



МАТЕРИАЛЫ КОНСТРУКЦИИ



| № | Наименование детали | Материал | К-во |
|----|---------------------|-------------------|------|
| 1 | Корпус | CF8M / 1.4408 | 1 |
| 2 | Шар | ASTM A351 Gr CF8M | 1 |
| 3 | Седло | PTFE | 2 |
| 4 | Прокладка корпуса | PTFE | 1 |
| 5 | Крышка | CF8M / 1.4408 | 1 |
| 6 | Шток | 316SS | 1 |
| 7 | Упорная шайба | PTFE | 1 |
| 8 | Уплотнение штока | PTFE | 1 |
| 9 | Гайка сальника | 304SS | 1 |
| 10 | Рукоятка | 304SS | 1 |
| 11 | Шайба штока | 304SS | 1 |
| 12 | Гайка штока | 304SS | 1 |
| 13 | Оболочка рукоятки | Винил | 1 |
| 14 | Запорный механизм | 304SS | 1 |

РАЗМЕРЫ (мм) -

| SIZE | Ød | B | L | H | M | W (kg) |
|--------|------|------|-----|-----|-----|--------|
| 1/4" | 11.2 | 10.0 | 50 | 52 | 108 | 0.24 |
| 3/8" | 11.2 | 10.0 | 60 | 54 | 108 | 0.28 |
| 1/2" | 15.0 | 13.0 | 75 | 62 | 136 | 0.44 |
| 3/4" | 20.0 | 16.0 | 80 | 65 | 150 | 0.56 |
| 1" | 25.0 | 17.0 | 90 | 80 | 168 | 0.88 |
| 1-1/4" | 32.0 | 20.0 | 110 | 85 | 168 | 1.44 |
| 1-1/2" | 40.0 | 22.0 | 120 | 95 | 195 | 1.93 |
| 2" | 50.0 | 25.0 | 140 | 110 | 195 | 3.36 |