



# СЕРИЯ 10S

## МОНОБЛОЧНЫЙ ОДНОСЕКЦИОННЫЙ ШАРОВОЙ КРАН

### Особенности

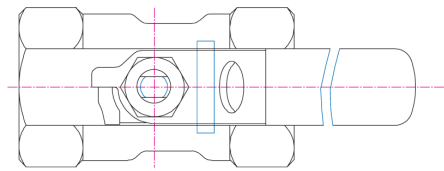
- Для общего промышленного использования
- Прецизионно отлитый моноблочный литой корпус из нержавеющей стали
- Резьбовые соединения различных стандартов – PF, PT, NPT
- Шток с защитой от выталкивания
- Вдвое уменьшенное сечение проходного отверстия
- Конкурентноспособная цена
- Размеры от 1/4" to 2" (1000 WOG)



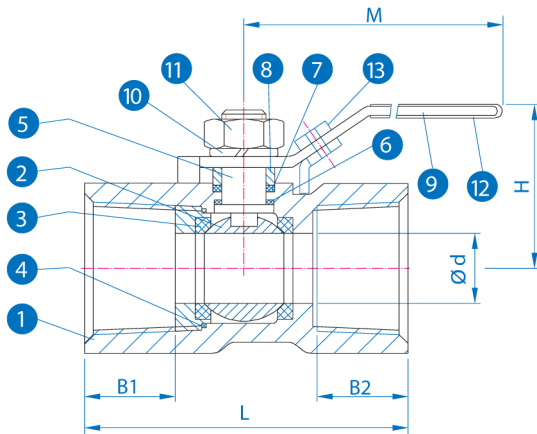
### МАТЕРИАЛЫ КОНСТРУКЦИИ

№	Наименование детали	Материал	К-во
1	Корпус	CF8M / 1.4408	1
2	Шар	ASTM A351 Gr CF8M	1
3	Седло	PTFE	2
4	Вставка	ASTM A351 Gr CF8M	1
5	Шток	316SS	1
6	Упорная шайба	PTFE	1
7	Уплотнение штока	PTFE	1
8	Кольцо сальника	304SS	1
9	Рукоятка	304SS	1
10	Шайба штока	304SS	1
11	Гайка штока	304SS	1
12	Оболочка рукоятки	Винил	1
*13	Запорный механизм	304SS	1

\* под заказ



Вид сверху



### РАЗМЕРЫ (мм)

SIZE	DN	Ød	B1	B2	L	H	M	WT (kg)
1/4"	8	5.0	10.0	9	39.0	38.0	62.5	0.072
3/8"	10	7.0	10.0	8	44.0	40.0	73.0	0.114
1/2"	15	9.2	14.0	13	56.5	51.0	85.0	0.193
3/4"	20	12.5	13.5	14	59.0	53.5	87.0	0.274
1"	25	16.0	16.5	16	71.0	56.0	107.0	0.430
1-1/4"	32	20.0	17.5	17	78.0	61.5	107.0	0.717
1-1/2"	40	25.0	18.5	17	83.0	68.0	130.0	0.870
2"	50	32.0	21.5	18	100.0	73.0	130.0	1.364