



TIPO / TYPE

**STK 42**

DESCRIZIONE

Lo scaricatore di condensa STK42 è del tipo termostatico ad azione bilanciata, manutenzionabile, costruito completamente in acciaio inox AISI 304 e progettato per uso con vapore pulito. Il normale scarico di condensa con capsula standard "A", avviene ad una temperatura leggermente inferiore a quella del vapore saturo (max. 10°C). Capsula "B" (max. 20°C) a richiesta. E' disponibile nei seguenti diametri :

Ø 1/2" standard , Ø 3/4" – Ø 1" a richiesta

DESCRIPTION

The STK42 thermostatic steam trap is with balanced action, maintainable, made of stainless steel AISI 304 for clean steam use. The discharge with "A" capsule happens at a temperature below steam saturation temp. (max. 10°C). "B" capsule (max. 20°C) is on request. Allowable in the following sizes :

Ø 1/2" standard , Ø 3/4" – Ø 1" on request

DIAMETRI NOMINALI / NOMINAL SIZES

ATTACCHI CORPO / BODY CONNECTIONS

MATERIALE GRUPPO CORPO / BODY MATERIAL

MATERIALI INTERNI / INTERNAL MATERIALS

MAX PRESSIONE OPERATIVA (PMO) / MAX OPERATING PRESSURE (PMO)

MAX TEMP. OPERATIVA (TMO) / MAX OPERATING TEMP. (TMO)

MAX PRESSIONE AMMISSIBILE (PMA) /MAX ALLOWABLE PRESS URE (PMA)

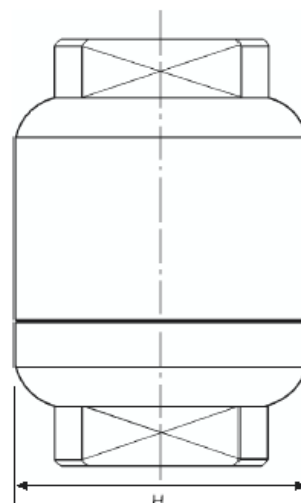
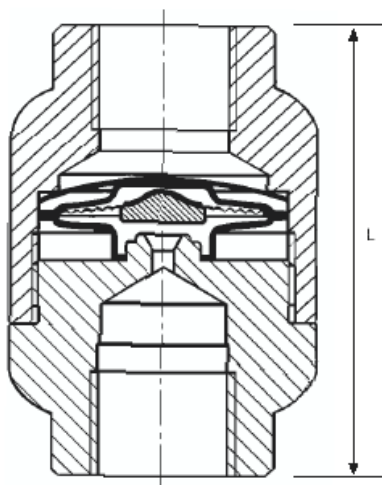
MAX TEMP. AMMISSIBILE ( TMA ) / MAX ALLOWABLE TEMP. ( TMA )

MAX PRESS. DIFFERENZIALE (PMD) / MAX DIFFERENTIAL PRESS. (PMD)

Ø 1/2"	Ø 3/4"	Ø 1"
filettati BSP ( Rp ISO 7 ) / BSP screwed ( Rp ISO 7 )		
ACCIAIO INOX AISI 304 / ST.STEEL AISI 304		
ACCIAIO INOX AISI 304 / STAINLESS ST. AISI 304		
45 bar		
240 °C		
55 bar		
400 °C		
21 bar		

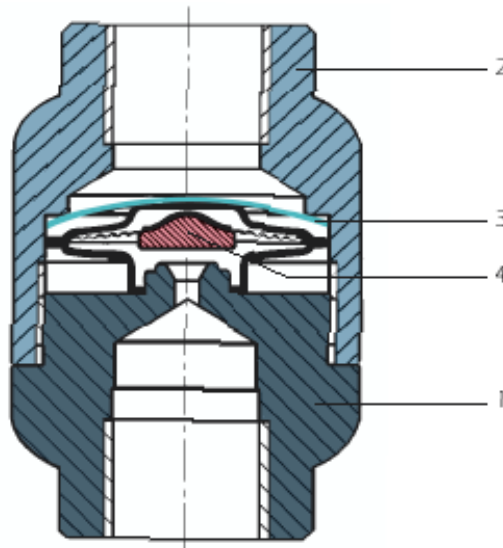
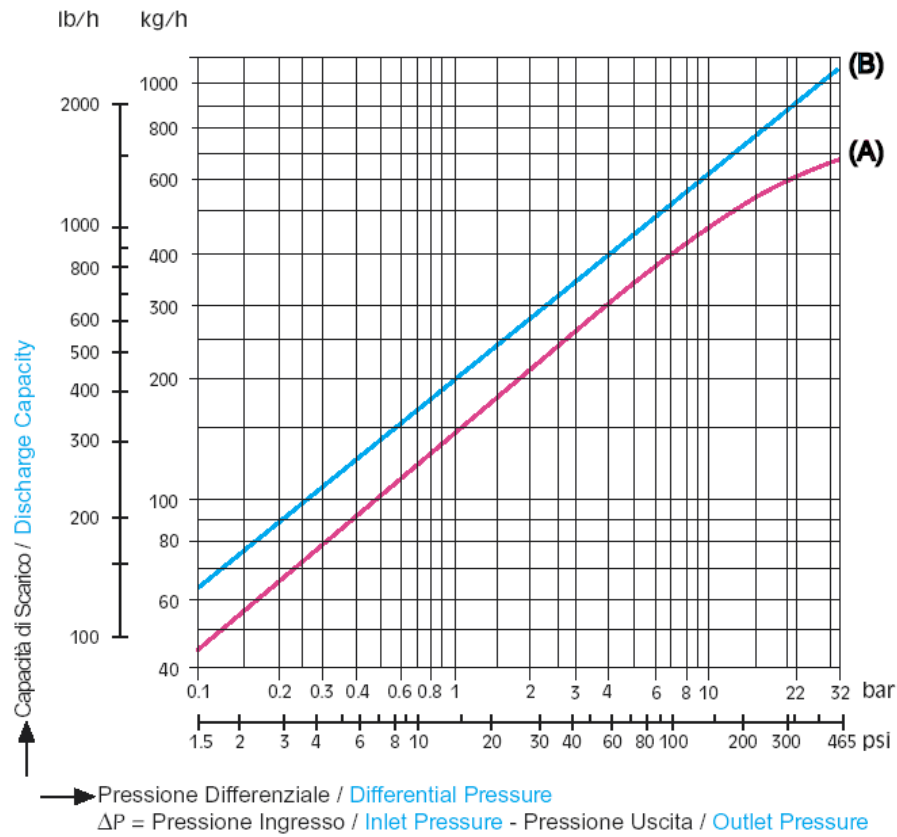
DIMENSIONI DI INGOMBRO IN mm E PESO / DIMENSIONS IN mm AND WEIGHT

Ø	L	H	Peso/Weight (Kg)
1/2"	65	42	0.4
3/4"	65	42	0.4
1"	65	44	0.4



## STK 42 – CAPACITA' DI SCARICO / DISCHARGE CAPACITIES

<b>GRAFICO "A" STANDARD</b> "A" CHART STANDARD Temp. condensa max 10°C al di sotto della temp. del vapore saturo / Condensate temp. max 10°C below steam saturation temp.	<b>GRAFICO "B" (a richiesta)</b> "B" CHART (on request) Temp. condensa max 20°C al di sotto della temp. del vapore saturo / Condensate temp. max 20°C below steam saturation temp.
---	--



RICAMBI / SPARE PARTS		
1	CORPO / Body	ACCIAIO INOX / Stainless Steel AISI 304
2	COPERCHIO / Cover	ACCIAIO INOX / Stainless Steel AISI 304
3	FILTRO / Strainer	ACCIAIO INOX / Stainless Steel AISI 304
4	CAPSULA TERMOSTATICA / Thermostatic Capsule	ACCIAIO INOX / St. Steel Hastelloy and AISI 304

I dati tecnici forniti hanno solo valore indicativo e non sono impegnativi per il costruttore che si riserva la facoltà di cambiarli in qualsiasi momento senza obbligo di preavviso.

Specifications given are only indicative and not binding for the manufacturer who reserve the right to carry-out any modifications deemed necessary without prior notice.