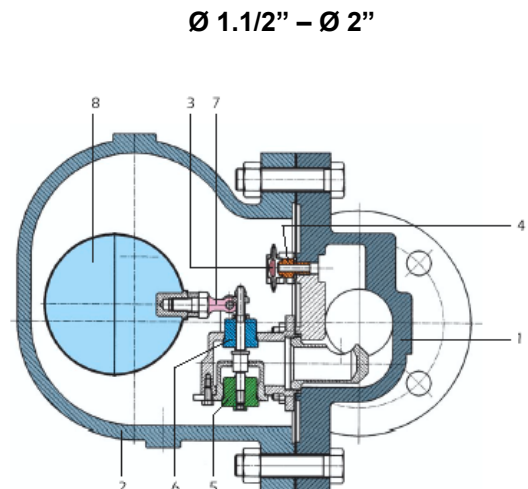
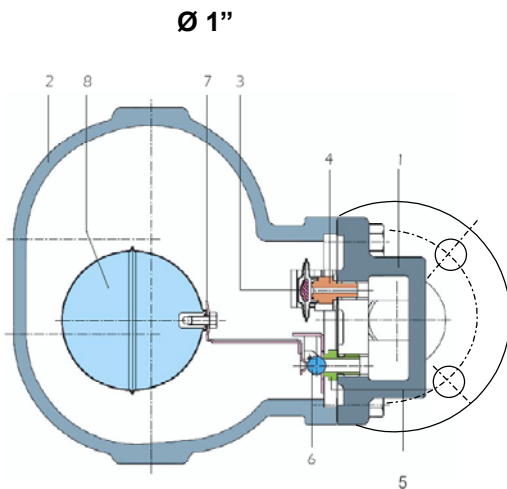
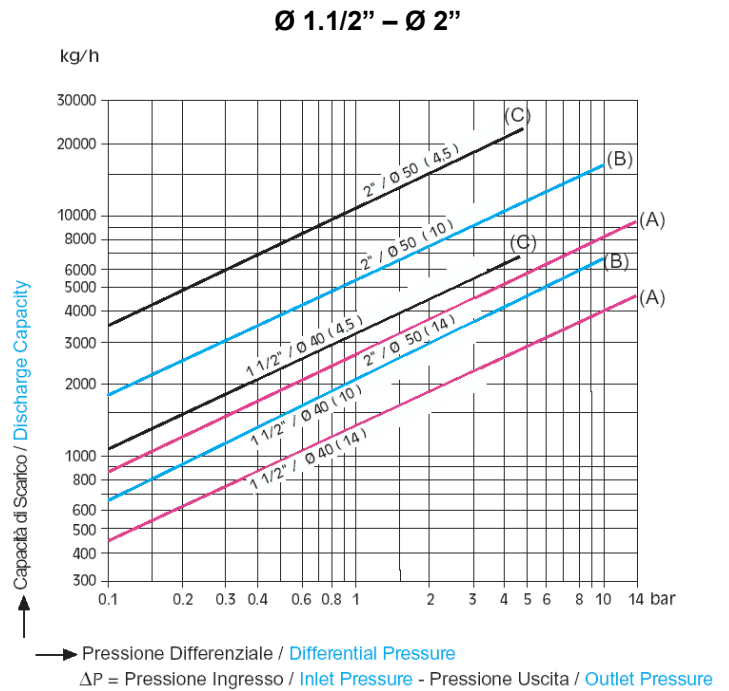
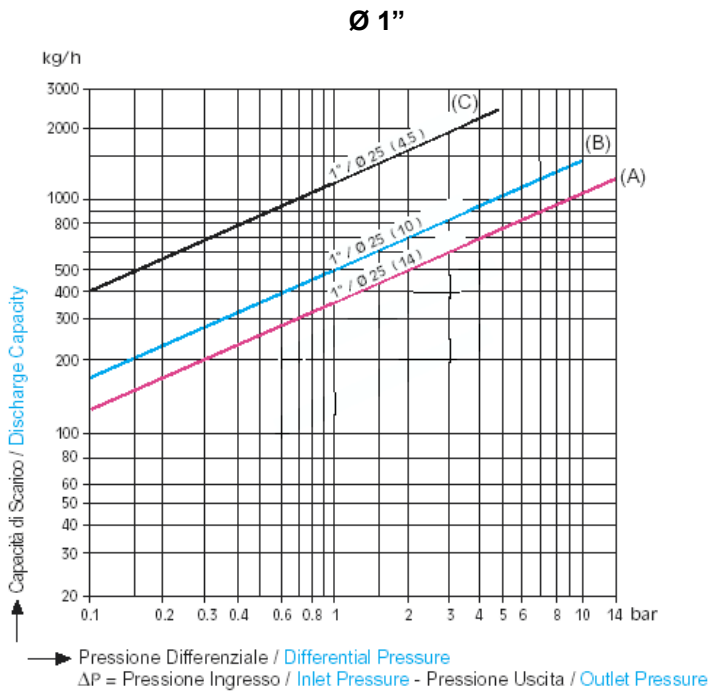


GTFH – CAPACITA' DI SCARICO / DISCHARGE CAPACITIES

| GRAFICO "A" "A" CHART Δp Press. Differenziale / Δp Diff. Press. | GRAFICO "B" "B" CHART Δp Press. Differenziale / Δp Diff. Press. | GRAFICO "C" "C" CHART Δp Press. Differenziale / Δp Diff. Press. |
|---|---|---|
| 14 | 10 | 4.5 |



| RICAMBI / SPARE PARTS | | |
|-----------------------|---|--|
| 1 | CORPO / Body | GGG 40.3 |
| 2 | COPERCHIO / Cover | GGG 40.3 |
| 3 | CAPSULA TERMOSTATICA / Thermostatic Capsule | ACCIAIO INOX / Stainless Steel |
| 4 | ELIMINATORE D'ARIA / Air Vent Seat | ACCIAIO INOX AISI 304 / Stainless Steel AISI 304 |
| 5 | SEDE / Float Seat | ACCIAIO INOX AISI 304 / Stainless Steel AISI 304 |
| 6 | VALVOLA / Main Valve (ball) | ACCIAIO INOX / Stainless Steel |
| 7 | LEVA GALLEGGIANTE / Float Lever | ACCIAIO INOX AISI 304 / Stainless Steel AISI 304 |
| 8 | GALLEGGIANTE / Float | ACCIAIO INOX AISI 304 / Stainless Steel AISI 304 |

I dati tecnici forniti hanno solo valore indicativo e non sono impegnativi per il costruttore che si riserva la facoltà di cambiarli in qualsiasi momento senza obbligo di preavviso.

Specifications given are only indicative and not binding for the manufacturer who reserve the right to carry-out any modifications deemed necessary without prior notice.